

Nowe wymagania, nowe profile Veka

VEKA Softline 76 to system o głębokości zabudowy 76 mm, będący alternatywnym rozwiązaniem pomiędzy systemami 70 mm a 82 mm. Stosując te profile do produkcji okien, można uzyskać doskonały współczynnik przenikania ciepła dla całego okna $U_w=0,82 \text{ W}/(\text{m}^2\cdot\text{K})$, a więc absolutnie spełniający najnowsze wymagania!

Konstrukcyjnie łączą zalety poprzednich systemów z technologicznymi rozwiązaniami najnowszych profili VEKA. Profile Softline 76 mają wielokomorową konstrukcję ramy i skrzydła, co pozwala osiągnąć tak niski współczynnik przenikania ciepła.



Made in Technology

SOFTLINE 76

System profili
okiennych
gotowy na nowe
normy!

CIEPŁO I MIŁO

Profile VEKA Softline 76 pomagają znacząco obniżyć koszty ogrzewania domu. Chronią przed zimnem, hałasem, wilgocią i smogiem.

W KOMPLECIE

Profile Softline 76 są kompatybilne z profilami dodatkowymi z oferty VEKA, jak i systemami drzwi balkonowych o konstrukcji podnosząco-przesuwnej, odstawno-przesuwnej, a także z systemem rolet zewnętrznych VEKA.

BEZPIECZNIE

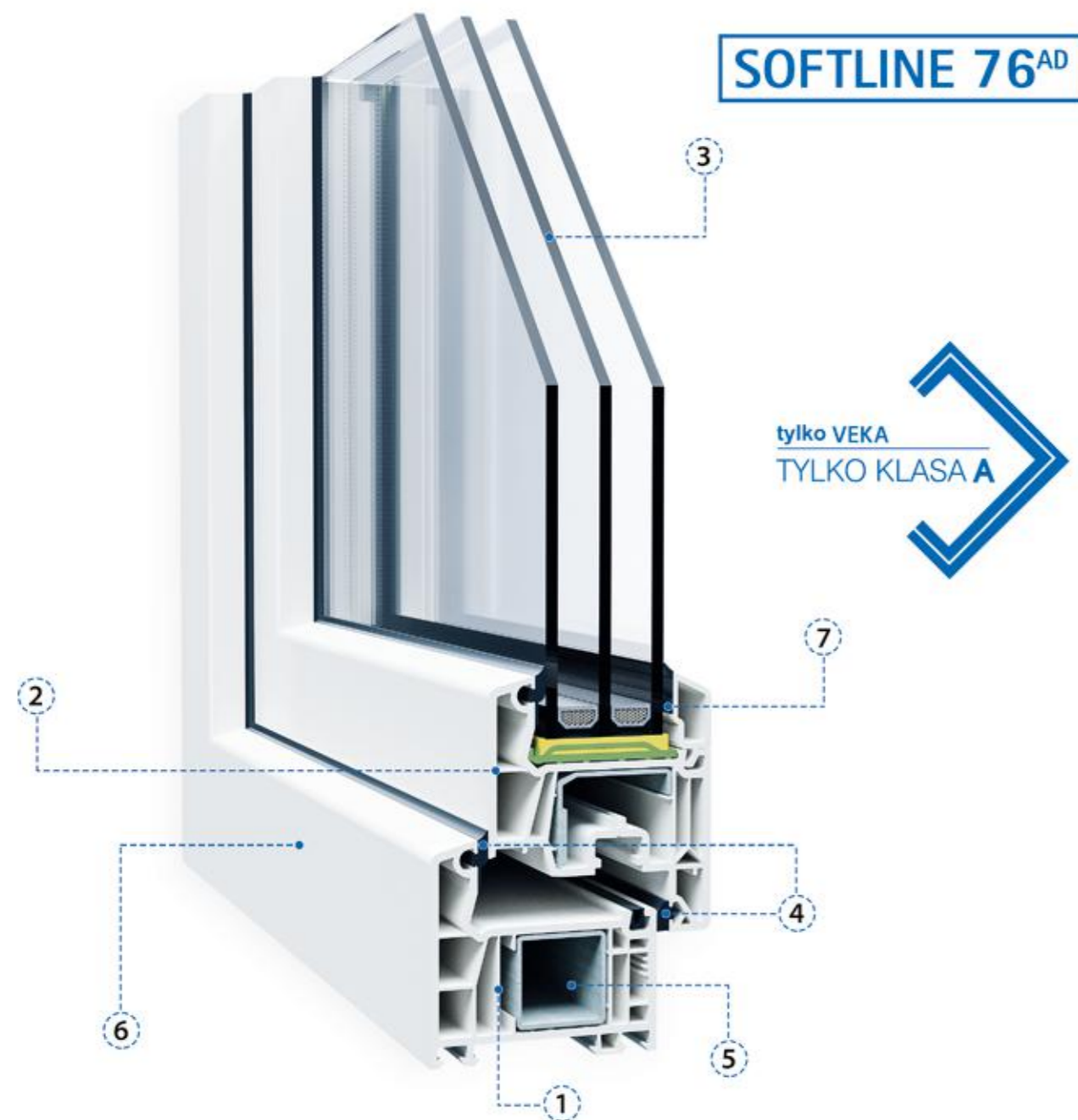
Profile Softline 76 wraz z odpowiednio dobranym pakietem szyb zespolonych i okuciami pozwalają produkować okna i drzwi balkonowe o wysokim stopniu odporności na sforsowanie. Konstrukcje wzmocnień stalowych charakterystyczne dla profili VEKA, zapewniają bezpieczeństwo ich użytkowania.

Najwyższej jakości profile okienne
i doskonała izolacja cieplna to VEKA Softline 76!

VEKA POLSKA SP. z o.o.
ul. Sobieskiego 71, 96-100 Skierniewice
tel. (46) 834 44 00, fax 834 44 74
info_veka_pl@veka.com
www.veka.pl

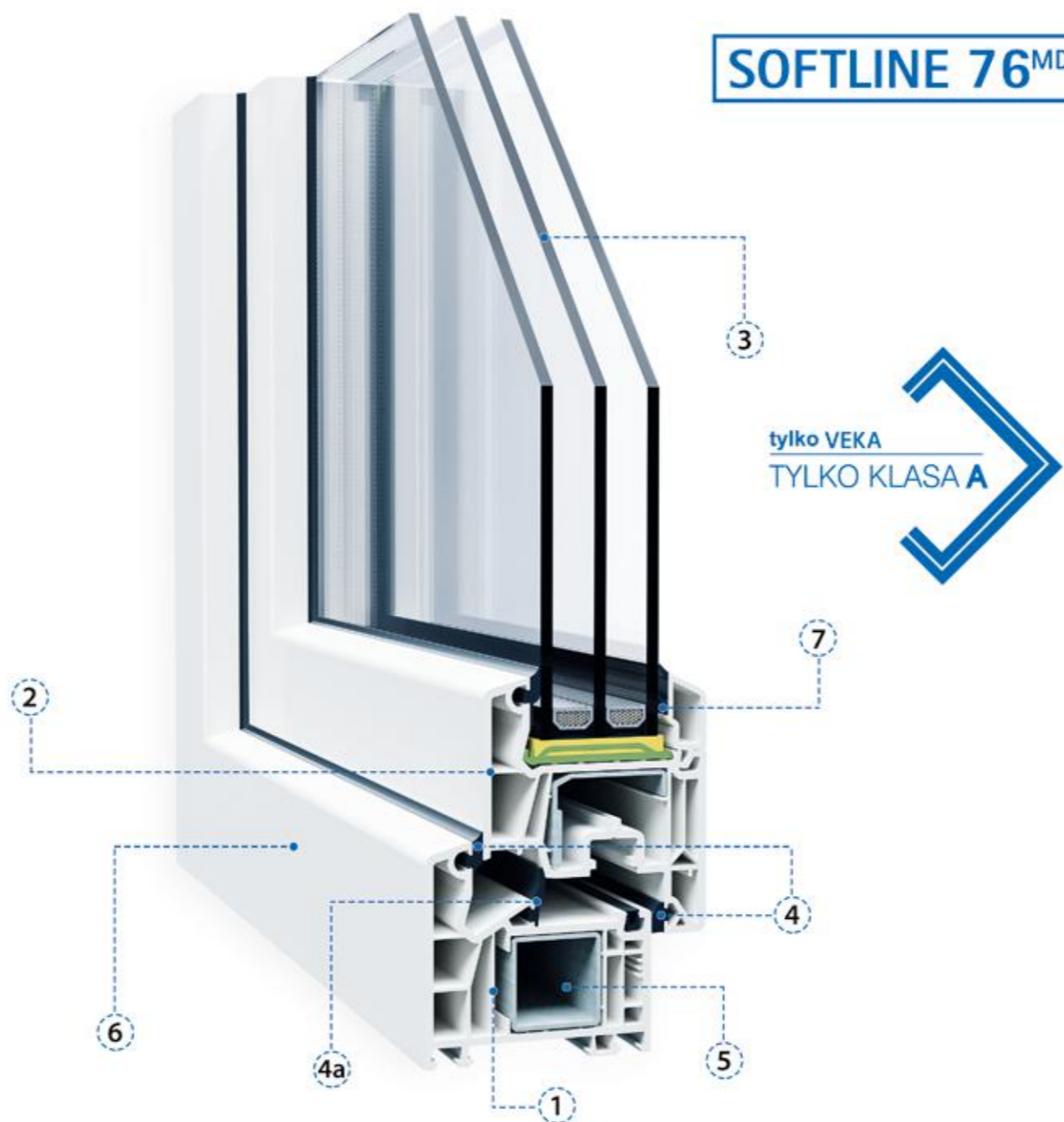


Made in Technology



SOFTLINE 76^{AD}

tylko VEKA
TYLKO KLASA A



SOFTLINE 76^{MD}

tylko VEKA
TYLKO KLASA A

VEKA – czołowy producent profili okiennych na świecie, przedstawia system Softline 76 – gotowy na wiele rozwiązań.

VEKA Softline 76 to system profili okiennych stworzony w najwyższej według RAL klasie A* o głębokości zabudowy 76 mm. Ma doskonałe parametry termiczne oraz mechaniczne. Wraz z odpowiednio dobranym pakietem szyb zespolonych oraz okuciami daje możliwość zbudowania energooszczędnego okna o zwiększonej odporności na włamania.

VEKA Softline 76^{AD} to system profili okiennych z wysokiej jakości uszczelnkami zewnętrznymi, zapewniającymi bardzo dobrą izolację cieplną i akustyczną o współczynniku przenikania ciepła $U_f = 1,2 \text{ W}/(\text{m}^2 \cdot \text{K})$.

VEKA Softline 76^{MD} to system profili okiennych z dodatkową uszczelką środkową trwale zamocowaną do ramy o współczynniku przenikania ciepła $U_f = 1,1 \text{ W}/(\text{m}^2 \cdot \text{K})$. Układ trzech uszczelki zapewnia doskonałą izolację i ochronę przed negatywnymi czynnikami zewnętrznymi, takimi jak temperatura czy hałas.

W pełni ciepłe, w pełni szare



Szare okna to klasa i elegancja. Pięknie wtapiają się w elewację, idealnie pasują do nowoczesnych aranżacji wnętrz, w których kolor szary jest wszechobecny.

VEKA wprowadziła profile Softline 76 w wersji z szarym nośnikiem obustronnie foliowanym. Dzięki temu okno jest jednolite, elegancko wykończone, spełnia oczekiwania najbardziej wymagających klientów.

1 ENERGOOSZCZĘDNOŚĆ

VEKA Softline 76 to energooszczędny, wielokomorowy system profili okiennych o głębokości zabudowy 76 mm. Uzupelniony o pakiet szyb o współczynniku $U_g = 0,5 \text{ W}/(\text{m}^2 \cdot \text{K})$ z ciepłą ramką o $\psi = 0,05 \text{ W}/(\text{m} \cdot \text{K})$, uzyskuje wysoką efektywność energetyczną. Współczynnik przenikania ciepła U_w dla całego okna wynosi $0,82 \text{ W}/(\text{m}^2 \cdot \text{K})$.

2 KLASA A*

Ścianki zewnętrzne profili Softline 76 mają grubość 3 mm z tolerancją $\pm 0,2 \text{ mm}$. Spełniają najwyższe standardy RAL – „Klasa A”

3 SZKLENIE WEDŁUG POTRZEB

System profili VEKA Softline 76 daje możliwość zastosowania pakietów szyb zespolonych o grubości od 18 mm do 48 mm. To pozwala dostosować termikę okien do indywidualnych potrzeb.

4 USZCZELKI NAJWYŻSZEJ JAKOŚCI

VEKA Softline 76^{AD} posiada układ wysokiej jakości uszczelki zewnętrznych, zapewniający bardzo dobrą izolację cieplną i akustyczną.

4a DODATKOWE USZCZELNIENIE

VEKA Softline 76^{MD} zawiera dodatkową uszczelkę środkową. Układ uszczelki przylgowych i wewnętrznej środkowej trwale zamocowanej do ramy, zapewnia doskonałą izolację i ochronę przed negatywnymi czynnikami zewnętrznymi, takimi jak temperatura czy hałas.

5 STALOWE WZMOCNIENIA

Solidna konstrukcja stalowych wzmocnień w ramie (wzmocnienie stalowe zamknięte) i w skrzydle (wzmocnienie stalowe otwarte podwójnie sfalcowane) zapewniają doskonałą statykę okna, jego trwałość i bezpieczeństwo użytkownika.

6 WYBÓR KOLORÓW

VEKA Softline 76 to profile wykonane z wysokogatunkowego PVC o gładkich, łatwych w pielęgnacji powierzchniach. W ofercie jest bogata paleta kolorów i wykończeń, również matowych, drewnopodobnych oraz technicznie zaawansowana struktura Spectral. Szare profile mogą być barwione w masie.

7 LISTWA PRZYSZYBOWA

System profili VEKA Softline 76 posiada listwy przyszybowe o wysokości 25 mm. Zapewniają one głębsze osadzenie pakietu szyb zespolonych w profilu, co zdecydowanie ogranicza skraplanie się pary wodnej oraz utrudnia sforsowanie okna przez niepożądane osoby.

* z wyłączeniem profili do okien gospodarczych (pomieszczenia nieogrzewane lub z temperaturą wnętrza $< 16^\circ\text{C}$); zgodnie z rozporządzeniem Ministra Infrastruktury (Dz.U. z 13.8.2013, poz. 926)