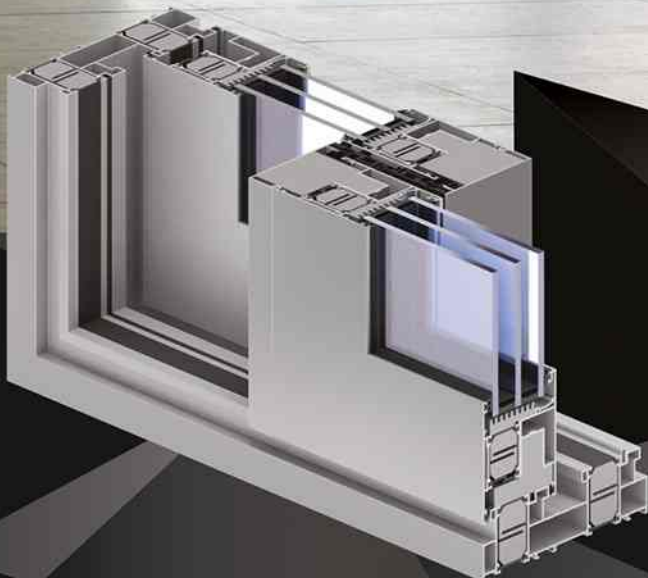


UG THERMO

ULTRAGLIDE THERMO



System o podwyższonej izolacyjności termicznej przeznaczony do konstruowania dużych, a jednocześnie stabilnych okien i drzwi przesuwanych. Konstrukcje przesuwne UG THERMO przeznaczone są do stosowania w obiektach budownictwa mieszkaniowego, głównie indywidualnego i użyteczności publicznej.

UG THERMO

OPIS SYSTEMU

System o podwyższonej izolacyjności termicznej przeznaczony do projektowania konstrukcji przesuwnych lub podnoszono-przesuwnych.

System UG THERMO umożliwia konstruowanie dużych, a jednocześnie stabilnych okien i drzwi przesuwnych, o maksymalnej wadze skrzydeł wynoszącej: do 440 kg dla opcji przesuwnej, i 400 kg dla opcji podnoszono-przesuwnej.

Konstrukcje przesuwne UG THERMO przeznaczone są do stosowania w obiektach budownictwa mieszkaniowego, głównie indywidualnego i użyteczności publicznej.

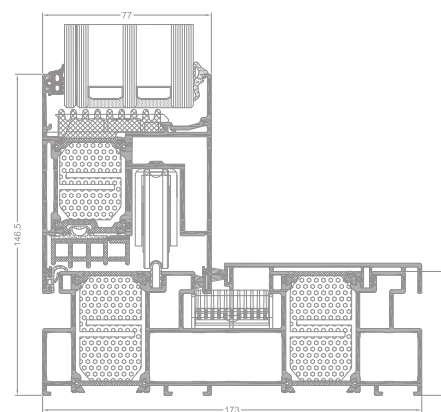
Na bazie ościeżnic 1, 2 i 3 torowych można wykonywać konstrukcje z jednym i dwoma skrzydłami ruchomymi.

Profile systemu UG THERMO dostosowane są do montażu wielu dostępnych na rynku okuć ryglowanych ręcznie i za pomocą automatyki.

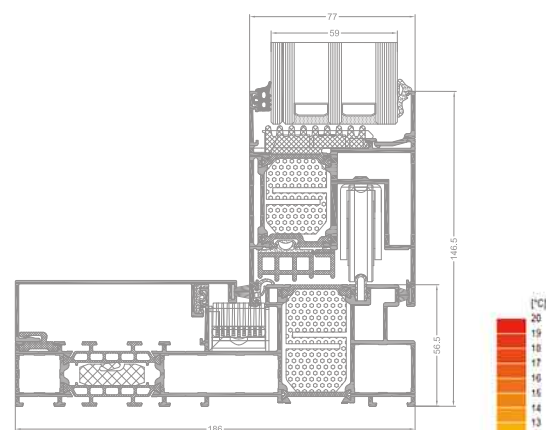
Możliwość zastosowania różnego typu wypełnienia (szyba jedno-, dwukomorowa).

Istnieje możliwość montażu systemu Flyscreen (Flyscreen – system moskitier przeciwko owadom).

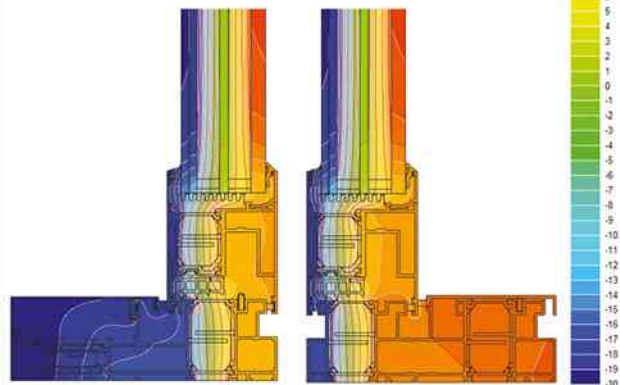
Szeroki wybór kolorystyki – paleta RAL (Qualicoat 1518), kolory strukturalne, Aliplast Wood Colour Effect (kolory drewnopodobne), Aliplast Loft View - kolory imitujące kamienne powierzchnie (Qualideco PL-0001), anoda (Qualanod 1808), bikolor.



UG THERMO - przekrój przez próg UG9810 i skrzydło UG9820



UG THERMO MONORAIL - przekrój przez próg UG9613 i skrzydło UG9820



UG9613 + UG9820 i+ UG9810 + UG9820 i+ przykładowy rozkład izoterm dla złożeń ościeżnicy i skrzydła UG THERMO

SPECYFIKACJA PRODUKTU

SYSTEM	MATERIAŁ	GŁĘBOKOŚĆ OŚCIEŻNICY	GŁĘBOKOŚĆ SKRZYDŁA	GRUBOŚĆ SZKLENIA	CIĘŻAR SKRZYDŁA	TYPY DRZWI
UG THERMO	aluminium / materiał izolacyjny	od 173 mm / do 269 mm	77 mm	skrzydło 18-59 mm	do 400 kg	podnoszono-przesuwne

DANE TECHNICZNE

SYSTEM	IZOLACYJNOŚĆ TERMICZNA Uf *	PRZEPUSZCZALNOŚĆ POWIETRZA	OBCIĄŻENIE WIATREM	WODOSZCZELNOŚĆ
UG THERMO	Uf od 1,29 W/m ² K	Klasa 4; norma PN-EN 12207	C3/B4 (1200 Pa/1600 Pa); norma PN-EN 12210	Klasa E750 (750 Pa); norma PN-EN 12208

* Izolacyjność termiczna uzależniona jest od kombinacji złożeń profili oraz grubości wypełnienia.